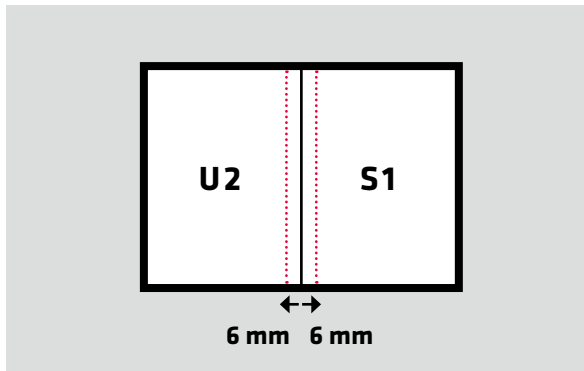

BUNDVERSATZ: KLEBEBINDUNG

**Alle Informationen zur
korrekten Datenanlage**

BUNDVERSATZ: KLEBEBINDUNG

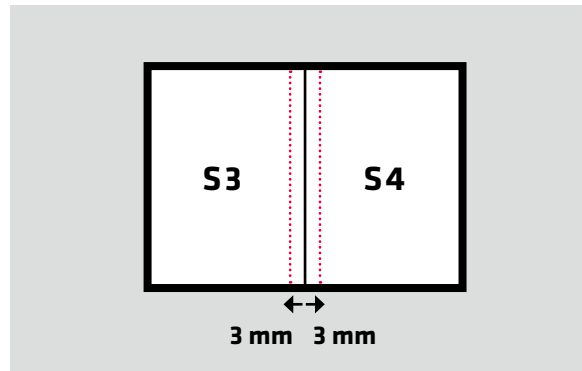


→ UMSCHLAG (INNEN) & ERSTE / LETZTE INHALTSSEITE

Die **überlaufenden Motive/Elemente** der linken Seite (**U2 + letzte Inhaltsseite**) müssen um **6 mm nach links** verschoben werden.

Die **überlaufenden Motive/Elemente** der rechten Seite (**erste Inhaltsseite + U3**) müssen um **6 mm nach rechts** verschoben werden.

[Zur Detailansicht](#)



→ INHALTSSEITEN

Die **überlaufenden Motive/Elemente** müssen für die **linke und rechte Seite getrennt** werden. (Das Motiv duplizieren und den Bildrahmen jeweils bis zur Mitte beschneiden)

Die **überlaufenden Motive/Elemente** der **linken Seite** müssen um **3 mm nach links** verschoben werden.

Die **überlaufenden Motive/Elemente** der **rechten Seite** müssen um **3 mm nach rechts** verschoben werden.

[Zur Detailansicht](#)

Sie sind sich unsicher bei
Fachbegriffen oder Abkürzungen?

In unserem Glossar haben wir die wichtigsten Begriffe zum Thema Bundversatz zusammengetragen und erklärt.

[ZUM GLOSSAR](#)

BUNDVERSATZ: KLEBEBINDUNG



6 mm ← → 6 mm

UMSCHLAG (INNEN) & ERSTE / LETZTE INHALTSSEITE

Bei Klebebindungen muss für **Motive/ Elemente die vom Umschlag zum Inhalt über die Heftmitte von der linken zur rechten Seite überlaufen**, ein **Bundversatz berücksichtigt werden**. Dieser Bundversatz gleicht den Motivverlust aus, der durch die Verklebung der Zierrille entsteht. Dadurch ist beim fertigen Produkt ein harmonischer Bildübergang weitgehend sichergestellt.

Dies ist sehr wichtig, da der Umschlag mit dem Inhalt genau bei der Zierrille verklebt wird und der Überlauf sofort auffällt!

Datenanlieferung Umschlag

Die U4 + Rücken + U1 bitte zusammenbauen.
Das gleiche bitte für U2 + Rücken + U3.

BUNDVERSATZ: KLEBEBINDUNG



3 mm ← → 3 mm

INHALTSEITEN

Bei Klebebindungen müssen bei **Motive/Elemente die über die Heftmitte** von der linken zur rechten Seite überlaufen, ein **Bundversatz berücksichtigt werden**. Dieser Bundversatz gleicht den Motivverlust aus, der durch die Klammerwirkung entsteht. Dadurch ist beim fertigen Produkt ein harmonischer Bildübergang weitgehend sichergestellt.

Die **überlaufenden Motive/Elemente** müssen für die **linke und rechte Seite getrennt** werden. (Das Motiv duplizieren und den Bildrahmen jeweils bis zur Mitte beschneiden)

Dieser Versatz gilt von der zweiten Inhaltsseite bis zur vorletzten Inhaltsseite.

BUNDVERSATZ: KLEBEBINDUNG



Druckergebnis ohne Bundversatz
Im Bund verschwinden Motivinhalte



Druckergebnis mit Bundversatz
Das Motiv ist vollständig zu sehen

BUNDVERSATZ: KLEBEBINDUNG

GLOSSAR

- U1, U2, U3, U4** Die vier Umschlagseiten einer Drucksache (Buch, Magazin etc.). U1 ist der Titel/Deckblatt und U2 dessen Rückseite nach dem ersten Aufschlagen. U4 ist die Rückseite der geschlossenen Drucksache und U3 die Innenseite der U4.
- (Buch)Rücken** Der Buchrücken ist die schmale Seite eines Buches, an der der Buchblock am Einband befestigt ist.
- Zierrille** Die Zierrille befindet sich am Umschlag, wo dieser ca. 6 mm mit dem Inhalt auf U1 und U4 verklebt wird.

DRUCKEREI VOGL GMBH & CO. KG

GEORG-WIMMER-RING 9 › 85604 ZORNEDING

T 08106.23081-0 › **F** 08106.23081-99

INFO@DRUCKEREI-VOGL.DE

WWW.DRUCKEREI-VOGL.DE

